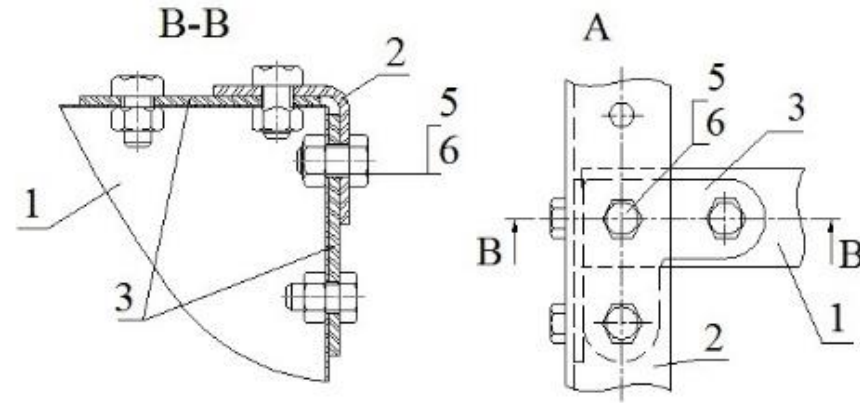
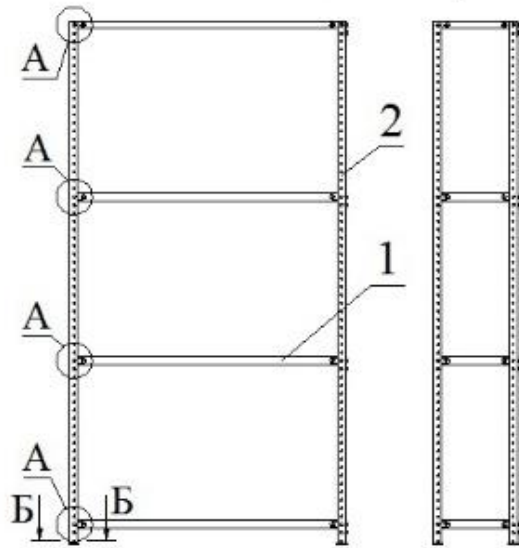


Базовая секция из четырёх полок.



Инструкция по сборке стеллажа
состоящего из следующих комплектующих:

Поз. 1 - Полка - 4 шт.	Поз. 4 - Подпятник - 4 шт.
Поз. 2 - Стойка - 4 шт.	Поз. 5 - Болт М6х14 - 96 шт.
Поз. 3 - Уголок - 32 шт.	Поз. 6 - Гайка М6 - 96 шт.

Минимальное количество полок в секции - 4 шт.

Порядок сборки.

1. На ровную горизонтальную поверхность положить параллельно две стойки и на них, через усиливающие уголки, согласно схеме, закрепить четыре полки (вертикально). Полки необходимо располагать таким образом, чтобы после приведения стеллажа в вертикальное положение, лицевая (гладкая, без усилителя) сторона каждой полки была обращена вверх. Для обеспечения максимальной жесткости конструкции, нижнюю полку необходимо закрепить на уровне четвертого отверстия от нижнего торца стойки, а верхнюю полку на уровне первого отверстия от верхнего торца стойки. Расстояние между остальными полками определяется заказчиком.
 2. Сверху на полки аналогичным способом закрепить остальные две стойки.
 3. На нижние торцы стоек согласно схеме прикрепить подпятники.
 4. Стеллаж поднять в вертикальное положение и установить на ровную поверхность.
 5. С помощью отвеса и уровня добиться вертикального положения стоек и горизонтального положения полок.
- !!! С помощью гаечных ключей затянуть все соединения.
Дополнительные к базовому комплекту полки крепятся к стойкам без усиливающих уголков (рисунок 1).

Крепление дополнительной полки
без усиливающих уголков

Рисунок - 1.

